



GOLDLIFT 14.70

PIATTAFORME AEREE CINGOLATE
TRACKED AERIAL PLATFORMS
PLATAFORMAS AÉREAS CON ORUGAS

 **HILMO**

GOLDLIFT 14.70



La GOLDLIFT 14.70 è l'unica piattaforma cingolata ad avere la possibilità di essere usata con una persona a 14 metri , con due persone a 12 metri.

Un selettore posizionato nel cestello consente all'operatore di scegliere come si desidera usare la piattaforma. Se si sceglie un operatore a 14 metri il braccio Jib entrerà in funzione e la cella di carico controllerà che il peso nel cesto non superi i 120 kg, altrimenti ogni possibilità di sollevarsi sarà inibita e un avvisatore acustico segnalerà il sovraccarico. Se si sceglie per i due operatori a 12 metri il braccio Jib non entrerà in funzione. La cella di carico funzionerà solamente entro i 200 kg ed anche in questo caso segnalerà il sovraccarico con un segnalatore acustico e non solleverà il cesto.



GOLDLIFT 14.70 is the only tracked platform that can be used by one person at 14 meters high and by two persons at 12 meters. There is a selector in the basket to choose how you want to use the platform. By choosing the option "1 person at 14 meters" the jib arm

starts working and the load-limiting device controls the weight in the basket to not higher than 120 kg. If you try to go over 120 kg an acoustic alarm will inform you of the overload and the platform won't move. By choosing the option "2 persons at 12 meters" the jib won't start working and the load limiting device will advise you when you go over 200 kg.



La GOLDLIFT 14.70 es la única plataforma con orugas que tiene la posibilidad de ser usada con una persona a 14 metros, con dos personas a 12 metros. Un mando colocado en la caja consiente al operador de elegir como desea usar la plataforma. Si se elige un operador a 14 metros el brazo jib entrará en función y la célula de carga controlará que el peso en el cabina no supere los 120 kg, porque si no las posibilidades de levantarse serán impedidas y un avisador acústico señalará la carga extra. Si se elige para dos operadores a 12 metros el brazo jib no entrará en función. La célula de carga funcionará solamente dentro de los 200 kg y también en este caso señalará una carga extra con un señalador acústico y no levantará la cabina.



L'allargamento idraulico del cingolo garantisce una maggiore stabilità durante il trasporto e sui piani inclinati.



The widening system of the tracks assures a higher stability during the transport on inclined surfaces.



La extensión hidráulica de las orugas garantiza una mayor estabilidad durante el transporte y en superficies inclinadas.



THE REDUCED WIDTH DIMENSIONS ALLOW THE GOLD LIFT PLATFORMS TO REACH EVEN MORE PLACES.



CON LAS PLATAFORMAS AÉREAS GOLDLIFT SE PUEDE ACCEDER A TODAS PARTES GRACIAS A LAS REDUCIDAS DIMENSIONES.



CON LE PIATTAFORME AEREE GOLDLIFT 14.70 SI PUO' ACCEDERE OVUNQUE GRAZIE ALLE RIDOTTISSIME DIMENSIONI.



La GOLDLIFT non affonda nel prato ma riesce a stabilizzarsi ove sia necessario, senza arrecare danni o molestie.



The GOLD LIFT platform will not sink in to the lawn; on the contrary it can get stabilized where necessary without causing lawn damage.



La GOLDLIFT no se hunde en el césped sino que consigue estabilizarse donde es necesario sin acarrear daños o molestias.



È possibile entrare nei piccoli portoncini dei giardini che fino ad ora erano inaccessibili per le piattaforme su automezzo.

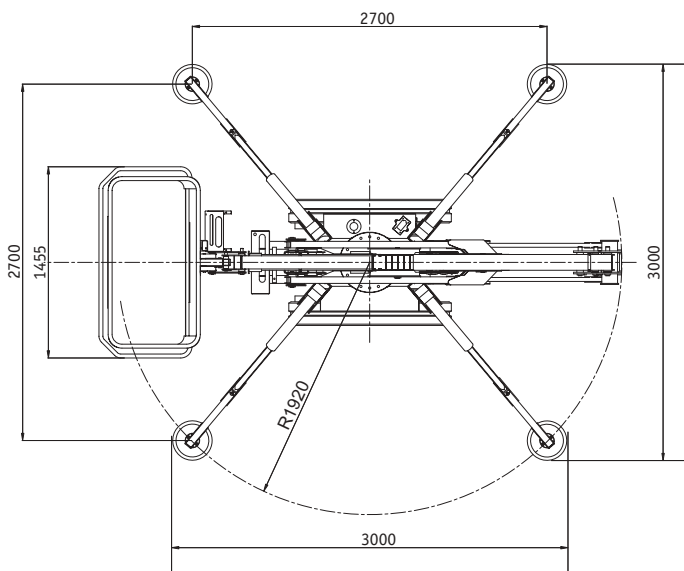
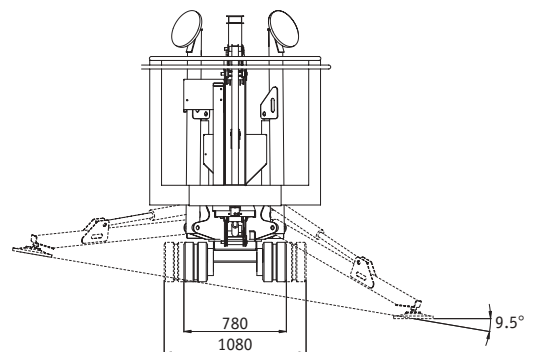
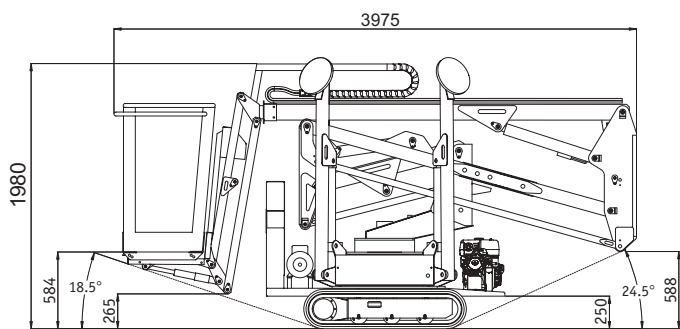
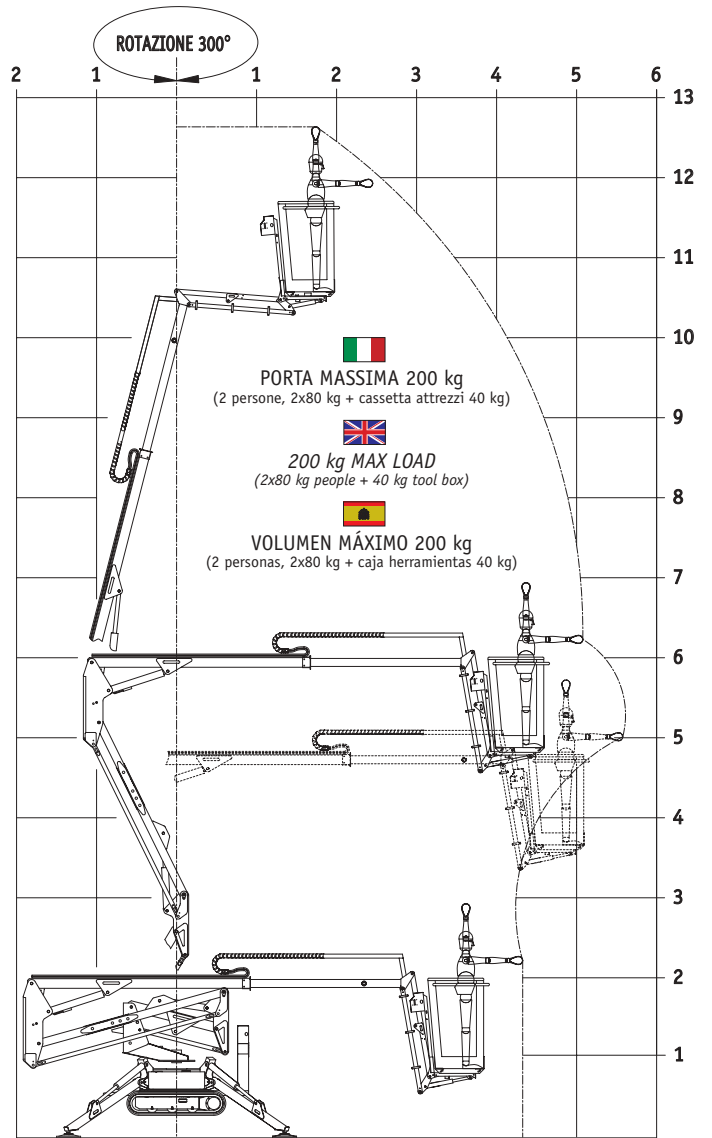
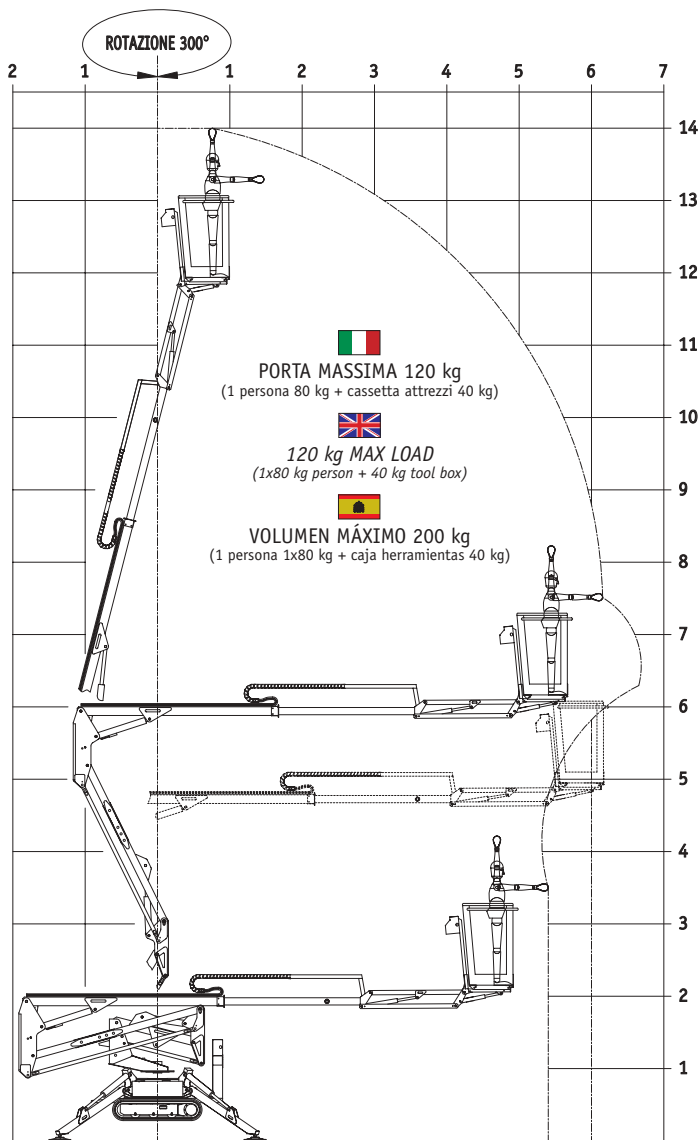


It is possible to enter even the smallest garden gates that until now were unreachable



Es posible entrar a través de pequeñas puertas de jardines que hasta el momento eran inaccesibles por las plataformas en autovehículo.








5,60 ÷ 7,00 m

 Lo sbraccio operativo è aumentato di 500 mm.

 *The working outside range has been increased by 500mm.*

 La brazada máxima ha aumentado de 500 mm.



3,975 m

1,98 m

 **GOLDLIFT 14.70
ALTE PRESTAZIONI**

 **GOLDLIFT 14.70
PERFORMANCE
IMPROVEMENTS**

 **GOLDLIFT 14.70
ALTAS
PRESTACIONES**

 L'altezza operativa è aumentata di 300 mm.

 *The working height has been increased by 300mm.*

 La altura operativa máxima ha aumentado de 300 mm.



12,60 ÷ 14,00 m

3,00 m

GOLDLIFT 14.70



Stabilità trasversale con l'allargamento idraulico del carro cingolato. Il carro allargato permette di salire sui marciapiedi, trasversalmente senza ribaltarsi.



Travelling stability thanks to the hydraulic widening system. The widened undercarriage allows driving on and off pavements without tipping over.



Estabilidad transversal con extensión hidráulica del carro con orugas. El carro extendido permite subir en la acera, de una manera transversal sin volcarse.



Stabilità longitudinale ed equilibrio del peso grazie ad una cingolatura di nuova concezione, più lunga e più robusta.



Longitudinal stability and weight balance thanks to the new concept tracks, which are longer and stronger.



Estabilidad longitudinal y equilibrio del peso gracias a orugas de nueva concepción, más largas y más robustas.



Velocità negli spostamenti. A richiesta viene fornita la seconda velocità di traslazione che permette di accorciare notevolmente i lunghi tempi di trasferimento.



Quick movements: an option we have introduced is the second gear speed so that all boring but necessary movements are quicker.



Velocidad en los desplazamientos. Bajo solicitud se puede incorporar la segunda velocidad de traslación que permite reducir notablemente los largos tiempos de desplazamiento.



LE CINGOLATURE DELLA GOLDLIFT 14.70 SONO STATE PROGETTATE IN MODO DI GARANTIRE:



THE TRACKS OF THE GOLD LIFT 14.70 HAVE BEEN DESIGNED IN ORDER TO ASSURE:



LAS ORUGAS DE LA GOLDLIFT 14.70 HAN SIDO PROYECTADAS PARA PODER GARANTIZAR:





Nel settore delle piattaforme aeree è stata creata la nicchia delle piattaforme aeree cingolate. La percentuale di mercato delle macchine cingolate è irrilevante per le grandi aziende produttrici di macchine tradizionali su camion o su ruote. Chi meglio di Hinowa poteva concepire e realizzare una macchina cingolata sicura, affidabile e tecnologicamente all'avanguardia?
La lunga esperienza ed il know-how aziendale hanno permesso all'ormai collaudato team Hinowa, di mettere a punto una nuova piattaforma aerea cingolata che sopperisse a tutte le carenze che fino ad ora erano state riscontrate ed inoltre sono state aggiunte le principali caratteristiche che fino ad oggi sono mancate. L'evoluzione naturale delle cose è il motivo conduttore di questa nuova fase e se andiamo ad analizzare le migliori apportate, possiamo comprendere come la GOLDLIFT 14.70 possa essere stata classificata come la migliore tra le piattaforme aeree cingolate della sua categoria.




There is a new niche in the aerial platforms market: the tracked aerial platforms, whose amount of sales percentage is irrelevant if compared to the traditional on lorries or wheeled machines. Who better than Hinowa could then project and realise a safe, reliable and technical innovation in the tracked platform machine? Thank to its long experience and know-how the Hinowa team managed to design a new tracked aerial platform able to make up for all the shortfalls you have found until now. Furthermore we have been able to add a lot of new details you have never been seen before in any other tracked platform. Our GOLDLIFT 14.70 may be considered as a natural evolution of the previous machines and if you look at all improvements we have introduced you will immediately realise why it has been declared the best example in its category.



En el sector de las plataformas aéreas se ha abierto un espacio a las plataformas aéreas con orugas. La porcentual de mercado de las máquinas con orugas es irrelevante para las grandes empresas productoras de máquinas tradicionales en camiones o en ruedas. Quién mejor que HINOWA podría concebir y realizar una máquina con orugas segura, fiable y tecnológicamente a la vanguardia?
La larga experiencia y el saber hacer empresarial han permitido al ya consolidado equipo Hinowa de poner a punto una nueva plataforma aérea con orugas que cubra todas las carencias que hasta el momento se han verificado añadiendo las principales características que hasta el momento faltaban. La evolución natural de las cosas es el motivo que ha conducido a esta nueva fase y si analizamos las mejoras llevadas a cabo, podemos entender como es que la GOLDLIFT 14.70 pueda haber sido clasificada como la mejor entre las plataformas aéreas con orugas dentro de su categoría.


PORTATA 200 kg

PORTATA 120 kg

	ALTEZZA PIATTAFORMA (piano di calpestio)	10,58 m	11,94 m
	ALTEZZA MAX DI LAVORO	12,63 m	14,00 m
	SBRACCIO ORIZZONTALE	5,16 m	6,24 m
	SBRACCIO ORIZZONTALE MAX DI LAVORO	5,61 m	7,00 m
	ROTAZIONE (non continua)	300°	300°
	N. OPERATORI	2	1
	JIB-TIPO DI ARTICOLAZIONE	/	80° (+0°/-80°)
	INCLINAZIONE MAX DI LAVORO		1°/2,2%
	PESO DEL VEICOLO		1700 kg
	MOTORE TERMICO		HONDA GX270-9 CV-3000 rpm HONDA GX390-13 CV-3000 rpm (optional) HATZ 1B35-7 CV-3000 rpm
	MOTORE ELETTRICO		1,5 kw/220V/50Hz 1500 rpm 1,5 kw/110V/50Hz 1500 rpm (optional)
	TENSIONE IMP. ELETTRICO		12 V
	POMPE		2x3,15 cc
	VELOCITÀ MAX TRASLAZIONE (mot. termico)		1,4 km/h
	VELOCITÀ MAX TRASLAZIONE		
	(mot. termico) con 2ª velocità optional		1,4 / 2,8 km/h
	PRESSIONE IMP. TRASLAZIONE/STAB.		150 bar
	PRESSIONE IMP. PARTE AEREA		180 bar
	PENDENZA MAX SUP. IN SENSO DI MARCIA		24°/53%
	VELOCITÀ MAX VENTO		12,5 m/s

LOAD CAPACITY 200 kg


LOAD CAPACITY 120 kg

	HEIGHT PLATFORM (foot-board)	10,58 m	11,94 m
	MAX WORKING HEIGHT	12,63 m	14,00 m
	WORKING OUTREACH	5,16 m	6,24 m
	MAX WORKING OUTREACH	5,61 m	7,00 m
	SLEWING (not continue)	300°	300°
	NO OPERATORS	2	1
	JIB-MOVEMENTS	/	80° (+0°/-80°)
	MAX WORKING INCLINATION		1°/2,2%
	WEIGHT		1700 kg
	THERMIC MOTOR		HONDA GX270-9 CV-3000 rpm HONDA GX390-13 CV-3000 rpm (optional) HATZ 1B35-7 CV-3000 rpm
	ELECTRIC MOTOR		1,5 kw/220V/50Hz 1500 rpm 1,5 kw/110V/50Hz 1500 rpm (optional)
	ELECTRIC SYSTEM VOLTAGE		12 V
	PUMPS		2x3,15 cc
	MAX TRASLATION SPEED (thermic motor)		1,4 km/h
	MAX TRASLATION SPEED		



VOLUMEN 200 kg

VOLUMEN 120 kg

	ALTURA DE LA PLATAFORMA(superficie de pisada)	10,58 m	11,94 m
	ALTURA MÁX DE TRABAJO	12,63 m	14,00 m
	BRAZADA HORIZONTAL	5,16 m	6,24 m
	BRAZADA HORIZONTAL MÁX DE TRABAJO	5,61 m	7,00 m
	ROTACIÓN (no continua)	300°	300°
	N.OPERADORES	2	1
	BRAZO JIB-TIPO ARTICULACIÓN	/	80° (+0°/-80°)
	INCLINACIÓN MÁX DE TRABAJO		1°/2,2%
	PESO VEHÍCULO		1700 kg
	MOTOR TÉRMICO		HONDA GX270-9 CV-3000 rpm HONDA GX390-13 CV-3000 rpm (optional) HATZ 1B35-7 CV-3000 rpm
	MOTOR ELÉCTRICO		1,5 kw/220V/50Hz 1500 rpm 1,5 kw/110V/50Hz 1500 rpm (optional)
	TENSIÓN INSTALACIÓN ELÉCTRICA		12 V
	BOMBAS		2x3,15 cc
	VELOCIDAD MÁX TRASLACIÓN(mot,térmico)		1,4 km/h
	VELOCIDAD MÁX TRASLACIÓN		
	(mot.térmico)con 2 velocidad opcional		1,4 / 2,8 km/h
	FUERZA INSTALACIÓN TRASLACIÓN/ESTABILIZACIÓN		150 bar
	FUERZA INSTALACIÓN PARTE AÉREA		180 bar
	INCLINACIÓN MÁX.SUPERIOR EN SENTIDO DE MARCHA		24°/53%
	VELOCIDAD MÁX VIENTO		12,5 m/s



HINOWA SPA

via Fontana-37054 NOGARA Verona - Italy

tel. 0442 539100 fax 0442 539075

www.hinowa.com - hinowa@hinowa.it